

RE72 REGULATOR TEMPERATURY

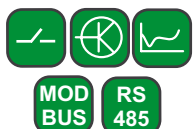
CECHY UŻYTKOWE:



WEJŚCIA:



WYJŚCIA:



IZOLACJA GALWANICZNA:

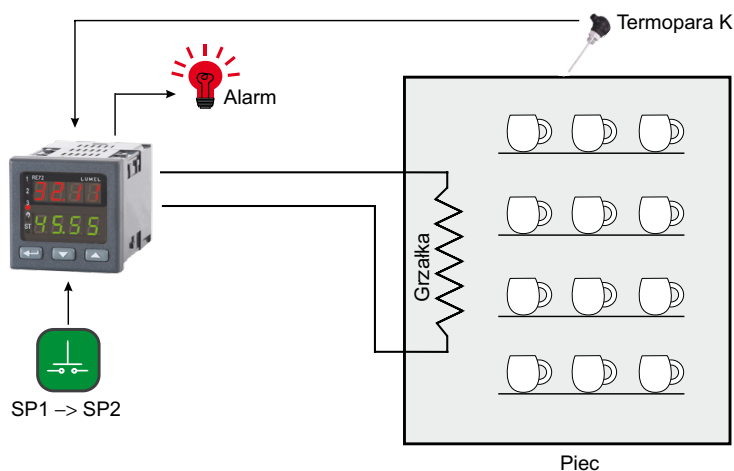


PKWiU 26.51.70.0



- Uniwersalne wejście pomiarowe.
- Sterowanie wejściem binarnym.
- Wartość zadana: stałowartościowa, programowa lub z wejścia dodatkowego.
- Regulacja on/off, PID, PID krokowa (sterowanie zaworem) lub PID typu grzanie-chłodzenie.
- Miękki start.
- 8 typów alarmów.
- Funkcja zatrzaśnięcia alarmu (LATCH).
- Funkcja Timera.
- Pomiar prądu grzałki oraz kontrola przepalenia grzałki lub zwarcia elementu sterującego (np. SSR).

PRZYKŁAD ZASTOSOWANIA



Sterowanie procesem wypalania ceramiki.

WEJŚCIE

Typ wejścia	Zakres	Błąd
Pt100	-200 .. 850°C	0,2%
Pt1000	-200 .. 850°C	0,2%
Fe-CuNi (J)	-100 .. 1200°C	0,3%
Cu-CuNi (T)	-100 .. 400°C	0,3%
NiCr-NiAl (K)	-100 .. 1372°C	0,3%
PtRh10-Pt (S)	0 .. 1767°C	0,5%
PtRh13-Pt (R)	0 .. 1767°C	0,5%
PtRh30-PtRh6 (B)	200 .. 1767°C	0,5%
NiCr-CuNi (E)	-100 .. 1000°C	0,3%
NiCrSi-NiSi (N)	-100 .. 1300°C	0,3%
chromel-kopel (L)	-100 .. 800°C	0,3%
Linie prądowe (I)	0/4 .. 20 mA	0,2% +/- 1 cyfra
Linie napięciowe (U)	0 .. 5/10 V	0,2% +/- 1 cyfra

WYJŚCIE

Typ wyjścia	Właściwości	Obciążalność
Wyjście przekaźnikowe beznapięciowe	styk zwierny	2 A/ 230 V a.c. (wyj. 1 i 2) 1 A/ 230 V a.c. (wyj. 3)
Wyjście tranzystorowe napięciowe	0/5 V	max 40 mA
Wyjście ciągłe napięciowe	0 .. 10 V	przy $R_{obc} \geq 1 \text{ k}\Omega$
Wyjście ciągłe prądowe	0 .. 20 mA, 4 .. 20 mA	przy $R_{obc} \leq 500 \Omega$

INTERFEJS CYFROWY

Typ interfejsu	RS-485	Tryb
Protokół	Modbus RTU	8N2, 8E1, 8O1, 8N1
Prędkość transmisji	4.8, 9.6, 19.2, 38.4, 57.6 kbit/s	

Dział Sprzedaży:

Informacja techniczno-handlowa

Tel: 68 45 75 140,141,142,

e-mail: sprzedaz@lumel.com.pl

Przyjmowanie zamówień

Tel: 68 45 75 151,152,154,155

LUMEL S.A.

ul. Słubicka 4

65-127 Zielona Góra

WWW.LUMEL.COM.PL

CECHY ZEWNĘTRZNE

Pole odczytowe	2 x 4 cyfry	wys. cyfr 10 mm, kolor czerwony i zielony
Wymiary	48 x 48 x 93 mm	
Masa	< 0,2 kg	
Stopień ochrony	od strony płyty czołowej: IP65	od strony zacisków: IP20

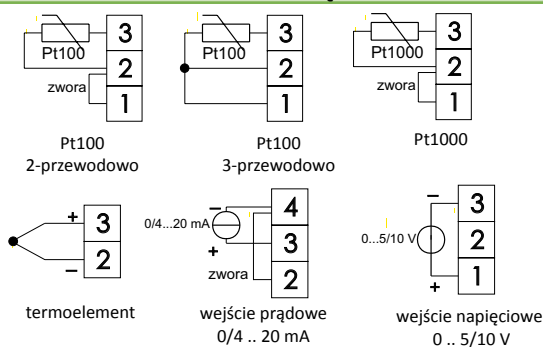
ZNAMIONOWE WARUNKI UŻYTKOWANIA

Napięcie zasilania	85 .. 253 V a.c./ d.c.	20 .. 40 V a.c./d.c.
Temperatura	pracy: 0...23...50°C	przechowywania: -20...70°C
Wilgotność	< 85%	(bez kondensacji pary wodnej)
Pozycja pracy	dowolna	

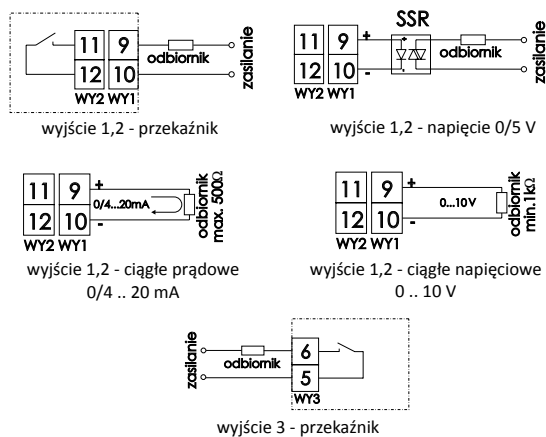
WYMAGANIA BEZPIECZEŃSTWA I KOMPATYBILNOŚCI

Kompatybilność elektromagnetyczna	odporność na zakłócenia	wg PN-EN 61000-6-2
	emisja zakłóceń	wg PN-EN 61000-6-4
Stopień zanieczyszczenia		2
Kategoria instalacji		III
Maksymalne napięcie pracy względem ziemi	zasilanie, wyjścia: 300 V	obwody wejściowe: 50 V
	Wysokość npm	

SCHEMATY POŁĄCZEŃ



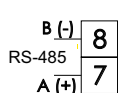
Rys. 1. Sygnały wejściowe.



Rys. 2. Wyjścia sterujące/alarmowe.



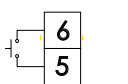
Rys. 3. Zasilanie.



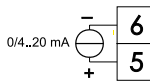
Rys. 4. Interfejs RS-485



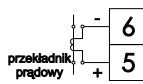
Rys. 5. Zasilanie przetworników.



Rys. 6. Wejście binarne.



Rys. 7. Wejście dodatkowe.



Rys. 8. Wejście przekaźnika prądowego.

ZAMAWIANIE

Kod Zamówienia	Opis
RE72 111100M0*	Regulator temperatury RE72, wejście uniwersalne dla termorezystorów, termoelementów lub dla sygnałów standardowych liniowych, 3x wyj. przekaźnikowe, interfejs RS-485, zasilanie 85..253 V a.c./d.c., wersja językowa pl/en, raport z kontroli
RE72 211100M0*	Regulator temperatury RE72, wejście uniwersalne dla termorezystorów, termoelementów lub dla sygnałów standardowych liniowych, 2x wyj. przekaźnikowe, 1x wyj. napięciowe 0/5 V (SSR), interfejs RS-485, zasilanie 85..253 V a.c./d.c., wersja pl/en, raport z kontroli
RE72 131100M0*	Regulator temperatury RE72, wejście uniwersalne dla termorezystorów, termoelementów lub dla sygnałów standardowych liniowych, 2x wyj. przekaźnikowe, 1x wyj. ciągle 0/4.20mA, interfejs RS-485, zasilanie 85..253 V a.c./d.c., wersja językowa pl/en, raport z kontroli
RE72 111200M0*	Regulator temperatury RE72, wejście uniwersalne dla termorezystorów, termoelementów lub dla sygnałów standardowych liniowych, 3x wyj. przekaźnikowe, interfejs RS-485, zasilanie 20..40 V a.c./d.c., wersja językowa pl/en, raport z kontroli
RE72 122100M0*	Regulator temperatury RE72, wejście uniwersalne dla termorezystorów, termoelementów lub dla sygnałów standardowych liniowych, 1x wyj. przekaźnikowe, 1x wyj. napięciowe 0/5 V (SSR), 1x wej. binarne, interfejs RS-485, zasilanie 85..253 V a.c./d.c., wersja językowa pl/en, raport z kontroli

* Po uzgodnieniu dostępna jest odpłatnie opcja zamówienia świadectwa wzorcowania dla produktu. Wówczas w kodzie wykonania w miejscu ostatniego znaku należy wpisać cyfrę 2 np. **RE72 122100M2**. Klient otrzyma wtedy standardowo raport z kontroli oraz (odpłatnie) świadectwo wzorcowania.

Więcej informacji o naszych wyrobach można znaleźć na naszej stronie internetowej:
www.lumel.com.pl

Dział Sprzedaży:
Informacja techniczno-handlowa
Tel: 68 45 75 140, 141, 142,
e-mail: sprzedaz@lumel.com.pl
Przyjmowanie zamówień
Tel: 68 45 75 151, 152, 154, 155

LUMEL S.A.
ul. Słubicka 4
65-127 Zielona Góra
WWW.LUMEL.COM.PL